



所在地	下伊那郡喬木村阿島841㊸
環境メモ	喬木第一小学校1.9km、高木中小学校2.0km、Aコープ1.0km、元善光寺駅3.5km

価格	542	万円	60,000 /坪
----	-----	----	-----------

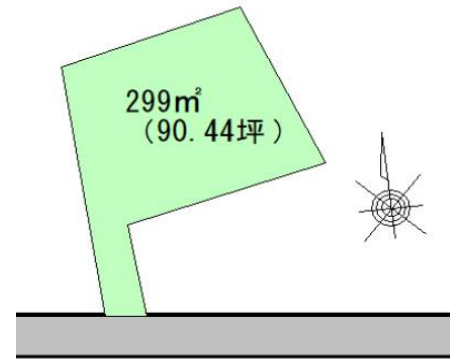
土地	面積	299.00㎡	敷地との道路関係	東側公道	道路負担	無
		90.44坪	私道負担面積	なし	上水道加入金	150,000円
	地目	宅地	販売区画数	1	下水道負担金	450,000円
	権利	所有権	最終面積の増減あり			
	取引様	仲介	備考			

建物	面積	構造		間取り	
	1F			種類	
	2F	販売戸数		建築年月	
	権利	備考			
	取引様				

設備	水道	公共	電気	中部電力	ガス	LPG
	汚水	公共	雑排水	公共	雨水	側溝

制限	用途	無指定		都市計画法、その他の法令に基づく制限で、宅建業法施行令第3条に定めるものに関する事項	
	建坪率	60%	容積率		100%
	訂画その他				

備考	NO 2279	仲介手数料 240,400 円
----	---------	-----------------



アイ・エステート 長野県知事(2)5224号 Tel 0265-49-7022
 Fax 0265-24-2886 http://imstate.com